

Stěnové absorběry

THERMATEX® Line Modern: prefabrikovaný stěnový panel

THERMATEX® Line style: stěnový panel s rámem

HERADESIGN® Wandabsorber: prefabrikovaný stěnový panel



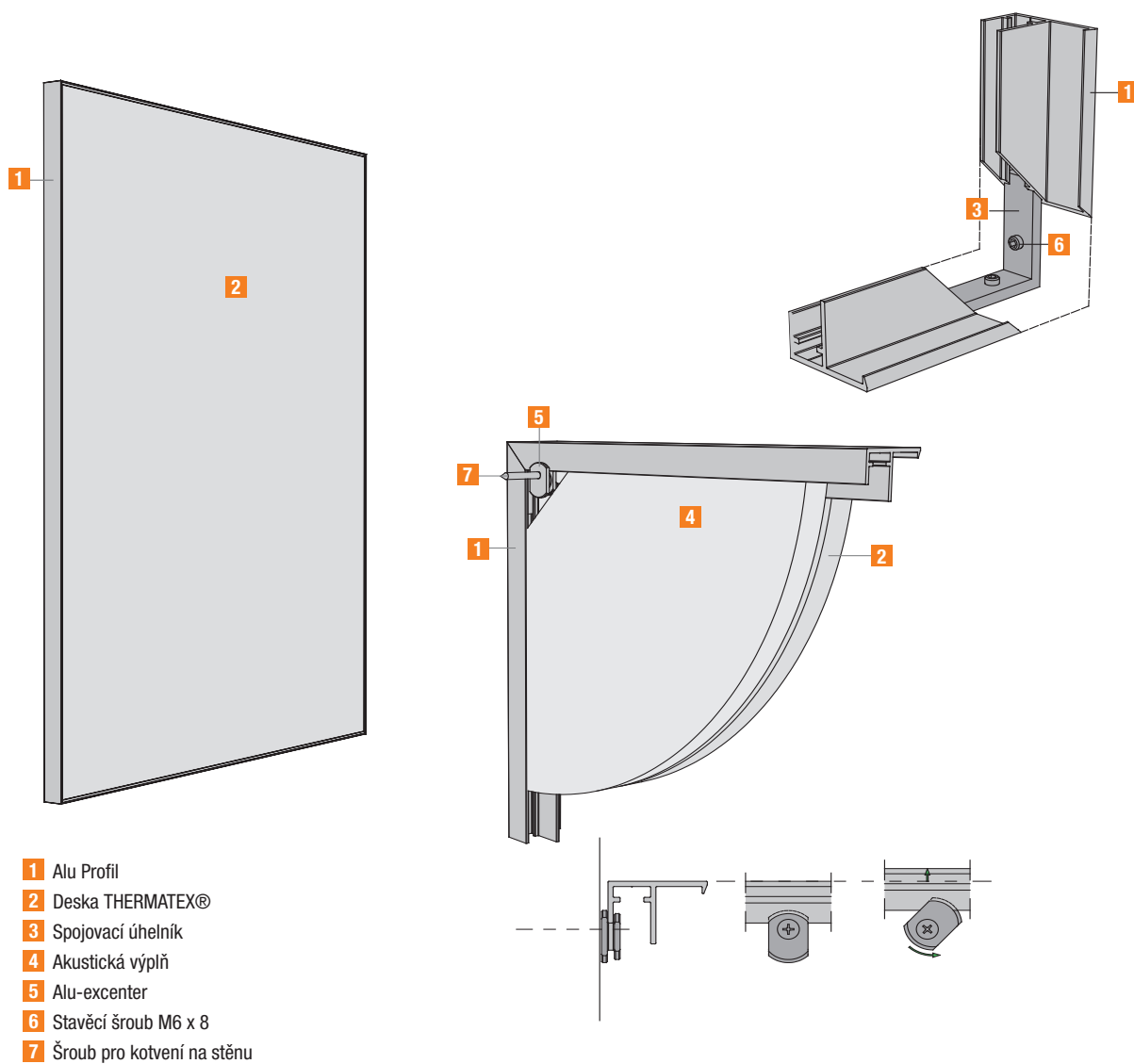
Výrobky

Produkt	Tloušťka [mm]	Hmotnost [kg]		Rozměr [mm]
		m²ks		
Produkt THERMATEX®	Stěnový absorběr THERMATEX® Line Modern classic (bílý)	43	5	1200 x 600
			9	1200 x 1200
			16	1800 x 1200
			25	2400 x 1200
	Stěnový absorběr THERMATEX® Line Modern colour	43	5	1200 x 600
			9	1200 x 1200
			16	1800 x 1200
			25	2400 x 1200
	Stěnový absorběr THERMATEX® Line Modern exclusiv (potisk zvoleným vzorem)	43	5	1200 x 600
			9	1200 x 1200
			16	1800 x 1200
			25	2400 x 1200
Stěnový absorběr AMF Line style ES classic (bílý) nebo exclusiv (potisk zvoleným vzorem)	26	5	1200 x 1200	
		5	1800 x 1200	
		5	2400 x 1200	
		5	2400 x 2400	
Stěnový absorběr AMF Line style DS classic (bílý) nebo exclusiv (potisk zvoleným moívem)	49	6	600 x 1200	
		6	1200 x 1200	
		6	1800 x 1200	
		6	2400 x 1200	
		6	2400 x 2400	
		6	4000 x 3000	
Stěnový absorběr AMF Line style ES light		3	600 x 600	
		4	1200 x 600	
HERADESIGN® Wandabsorber	100		18,3	1200 x 600

Další formáty na vyžádání

THERMATEX® Line Modern - prefabrikovaný stěnový panel

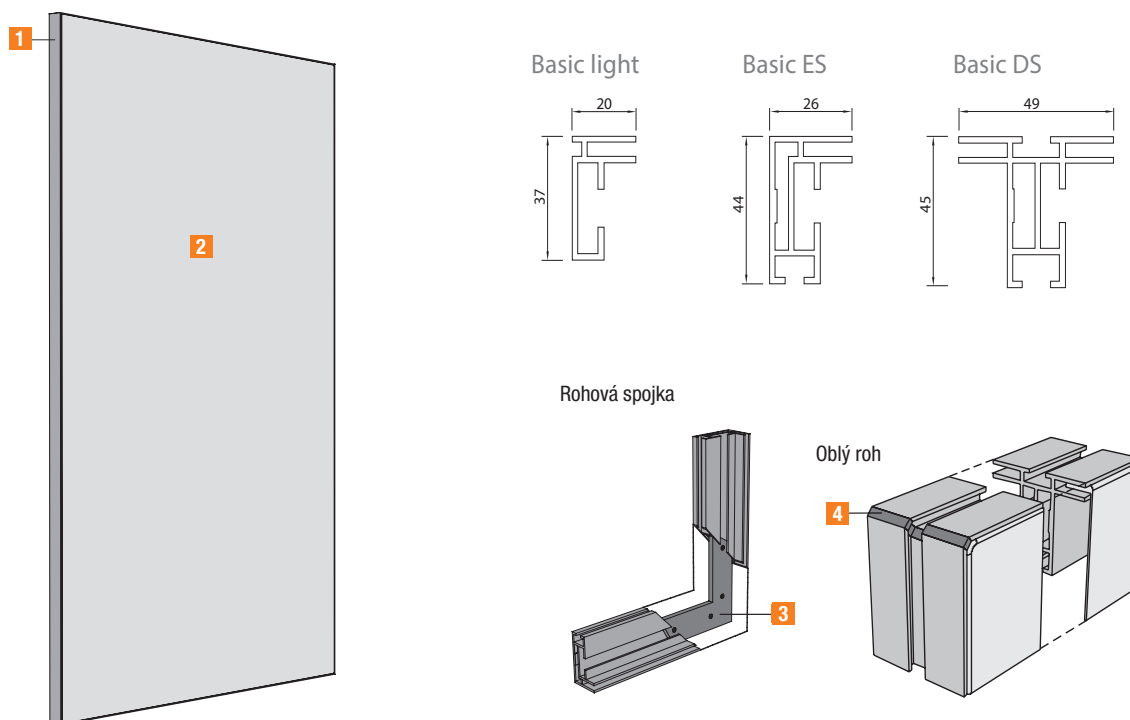
Montážní návod a upozornění



THERMATEX® Line Modern je stěnový absorbér, který se skládá z minerální desky a hliníkového rámu. Stěnový panel dodáváme jako zkompleťovaný prvek připravený k montáži, který může být jednoduše a rychle upevněn a vyrovnán na stěně prostřednictvím dodaných montážních excentrů a montážního klíče.

THERMATEX® Line style - stěnový panel s rámem

Montážní návod a upozornění



- 1** Alu profil
- 2** Textilní potah
- 3** Rohová spojka
- 4** Oblá hrana

Provedení s oblým rohem je k dispozici pouze pro Basic ES a Basic DS

DTextilní potah s individuálním potiskem napnutý na hliníkovém rámu - to je AMF Line Style. Hliníkový rám je opatřen po obvodě drážkou, do které je upnuta textilie potahu. Díky tomu je možné potah jednoduše vyměnit za nový s jiným motivem - rychle, jednoduše a bez zvláštního nářadí!

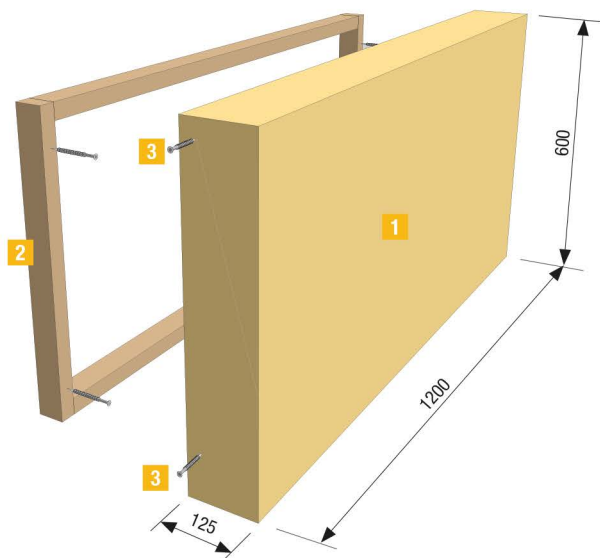
Profil se dodává s integrovaným systémem rohových spojek.

- Basic light: lehký profil s jednostranným potahem v malých formátech
- Basic ES: profil pro všechny formáty s jednostranným potahem
- Basic DS: profil pro prvky s oboustranným potahem s vysoce pohltivou akustickou vložkou

Další formáty rámu a barevná provedení na vyžádání.

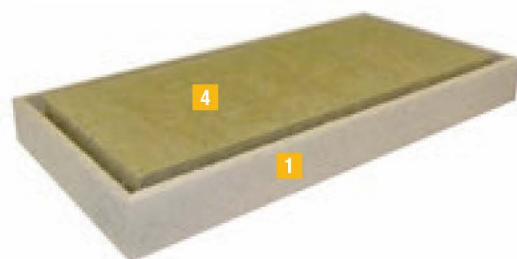
HERADESIGN® Wandabsorber - prefabrikovaný sténový panel

Rozměry



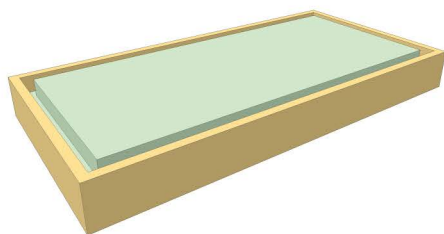
HERADESIGN® Wandabsorber je akusticky účinný sténový panel (standardní rozměr 1200x600x125 mm) z magnezitem pojených dřevoláknitých desek z vlepenou akustickou vložkou (tl. 100 mm). Sténový prvek je dodáván jako zkompletovaný kus připravený pro montáž a může být pomocí dřevěného rámu, který je součástí sady, rychle a v libovolné poloze namontován na nosný svislý podklad.

- 1 HERADESIGN® Absorber
- 2 Montážní rám
- 3 Upevňovací šrouby
- 4 Vlepená akustická vložka



Výrobek	Formát D x Š x V	Hmotnost kg/kus
HERADESIGN® Wandabsorber Povrch Superfine	1200 x 600 x 125 mm tloušťka desky 25 mm	18,30

Obsah kompletu



1x Sténový panel s akustickou vložkou



1x Montážní rám

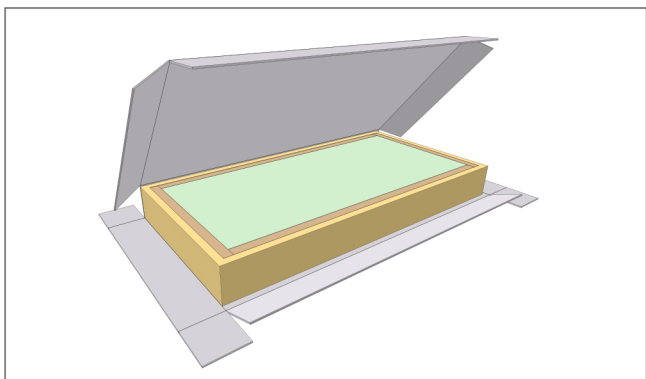


4x Upevňovací vruty

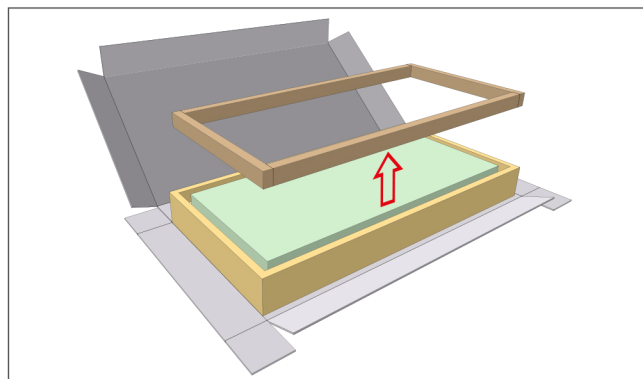
Vlastnosti

- Sténový absorbér není určen pro použití v plaveckých halách nebo termálních lázních
- Pohledové desky se skládají ze stavebně biologicky doporučených magnezitem pojených dřevoláknitých desek.
- Barevné varianty: standardní provedení pohledových desek Heradesign Superfine je v bílé nebo béžové (Naturton 13) barvě, další barvy je možné navrhnout podle vzorníku RAL, NCS nebo StoColor.

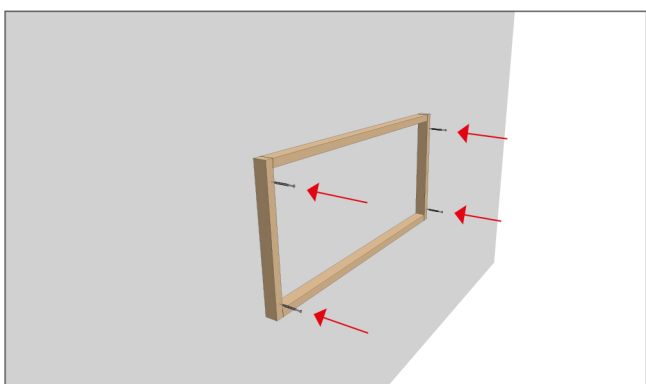
Montážní návod a upozornění



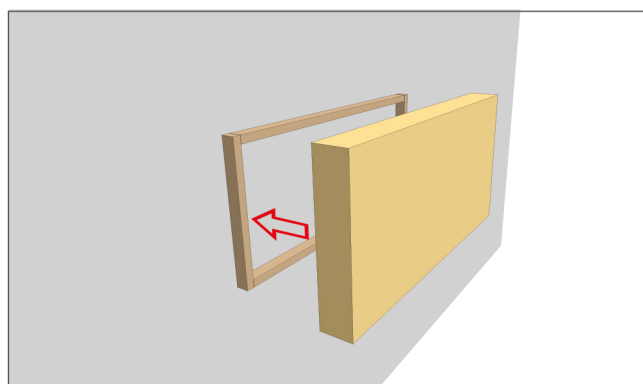
Vymout prvek z obalu



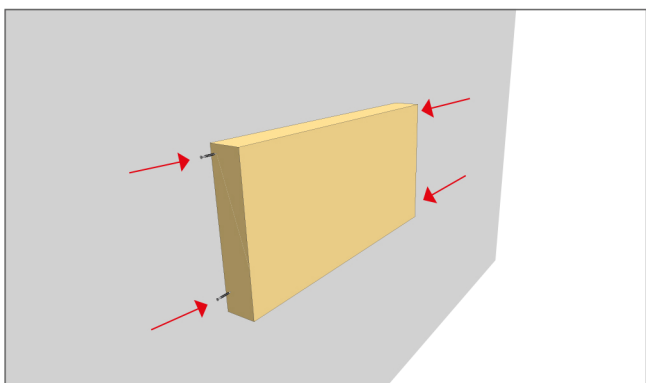
Vymout opatrně montážní rám.



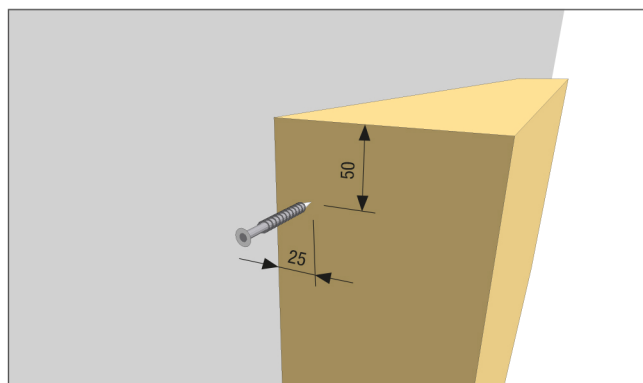
Montážní rám upevnit pomoci šroubů a odpovídajících hmoždinek na libovolné místo na stěně



Korpus absorberu opatrně nasounut na rám.



Korpus absorberu připevnit na každé na rám pomocí dvou přiložených šroubů.



Dodržet předepsané umístění šroubů!