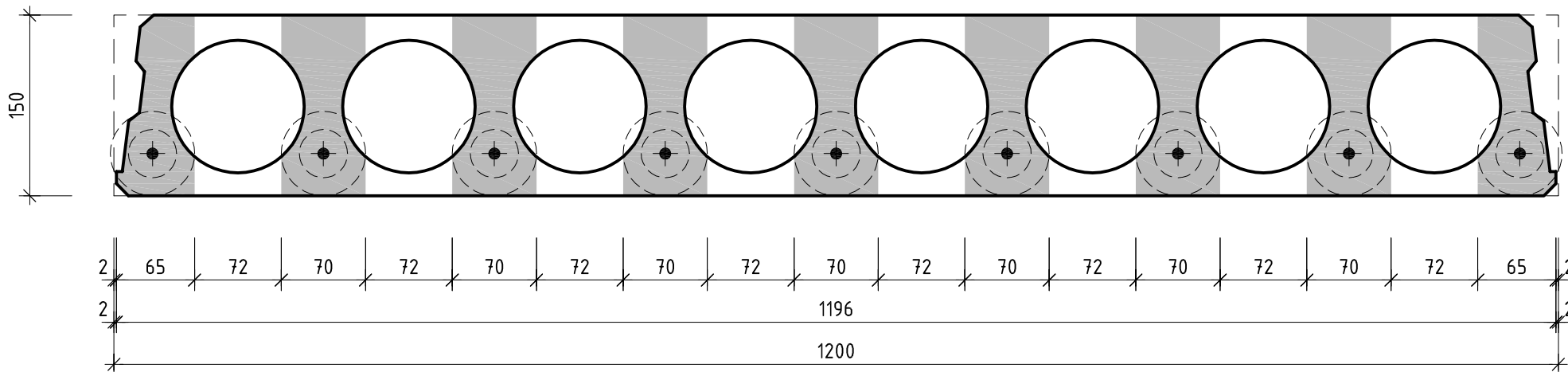


VRTACÍ ZÓNY PANELŮ HCE150 0/5x, 0/7x, 0/9x

M=1:5



POZNÁMKY

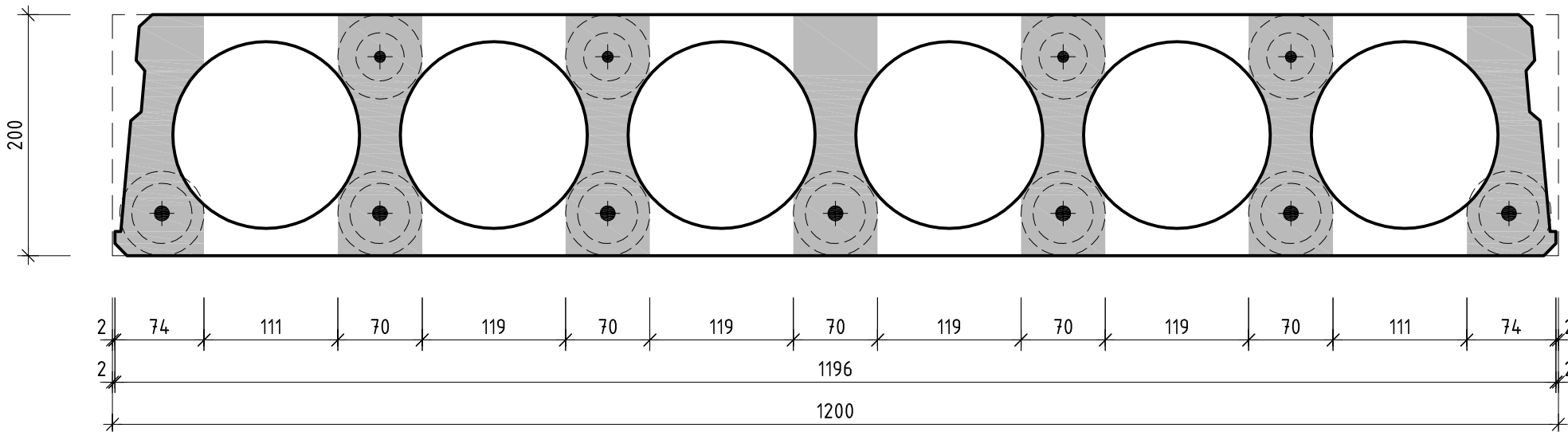
- KOTVENÍ SE MUSÍ PROVÁDĚT KOTVAMI URČENÝMI PRO KOTVENÍ DO PANELŮ SPIROLL A POUZE V MÍSTĚ DUTIN.
- POKUD DOJDE PŘI VRTÁNÍ K PORUŠENÍ VÝZTUŽE V ŽEBRU SPIROLLU, JE NUTNO POSODIT ÚNOSNOST STATIKEM.
- PROSTUPY SKRZ PANEL JE POVOLENO PROVÁDĚT POUZE JÁDROVÝM VRTÁNÍM.
- DO PANELU JE ZAKÁZÁNO SEKAT.

LEGENDA

 ZÓNY, KDE JE VRTÁNÍ ZAKÁZÁNO

VRTACÍ ZÓNY PANELŮ HCE200 0/5x, 0/7x, 0/5, 0/7, 4x/5

M=1:5



POZNÁMKY

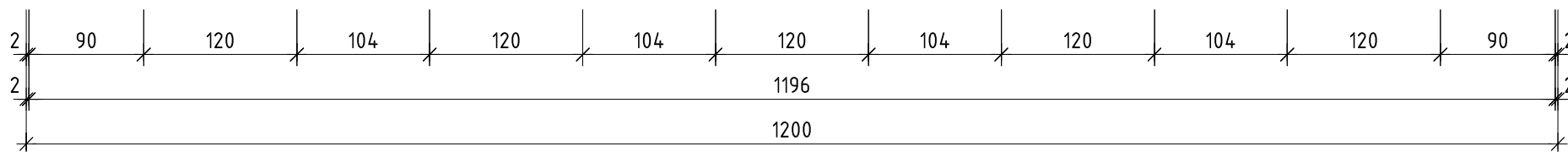
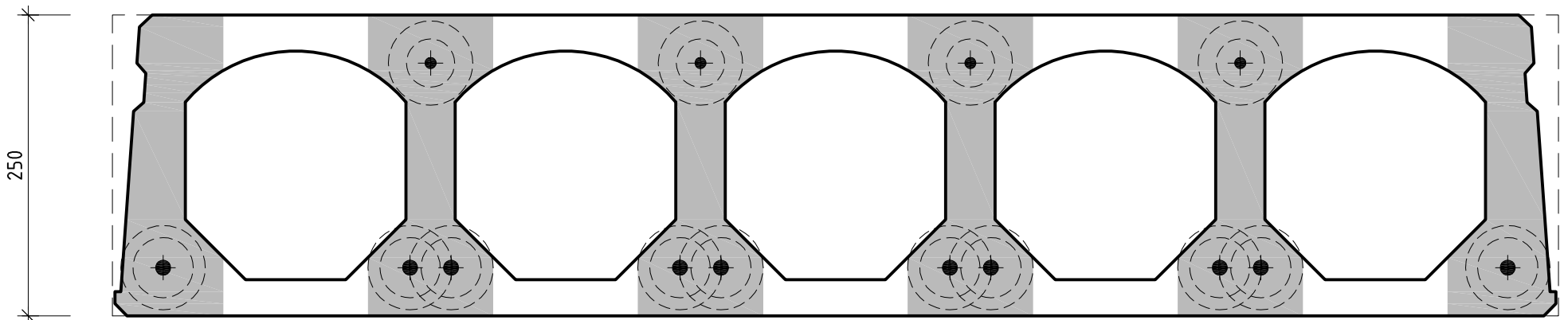
- KOTVENÍ SE MUSÍ PROVÁDĚT KOTVAMI URČENÝMI PRO KOTVENÍ DO PANELŮ SPIROLL A POUZE V MÍSTĚ DUTIN.
- POKUD DOJDE PŘI VRTÁNÍ K PORUŠENÍ VÝZTUŽE V ŽEBRU SPIROLLU, JE NUTNO POSODIT ÚNOSNOST STATIKEM.
- PROSTUPY SKRZ PANEL JE POVOLENO PROVÁDĚT POUZE JÁDROVÝM VRTÁNÍM.
- DO PANELU JE ZAKÁZÁNO SEKAT.

LEGENDA

 ZÓNY, KDE JE VRTÁNÍ ZAKÁZÁNO

VRTACÍ ZÓNY PANELŮ HCE250 0/8x, 0/6, 0/8, 2x/10, 4x/6

M=1:5



POZNÁMKY

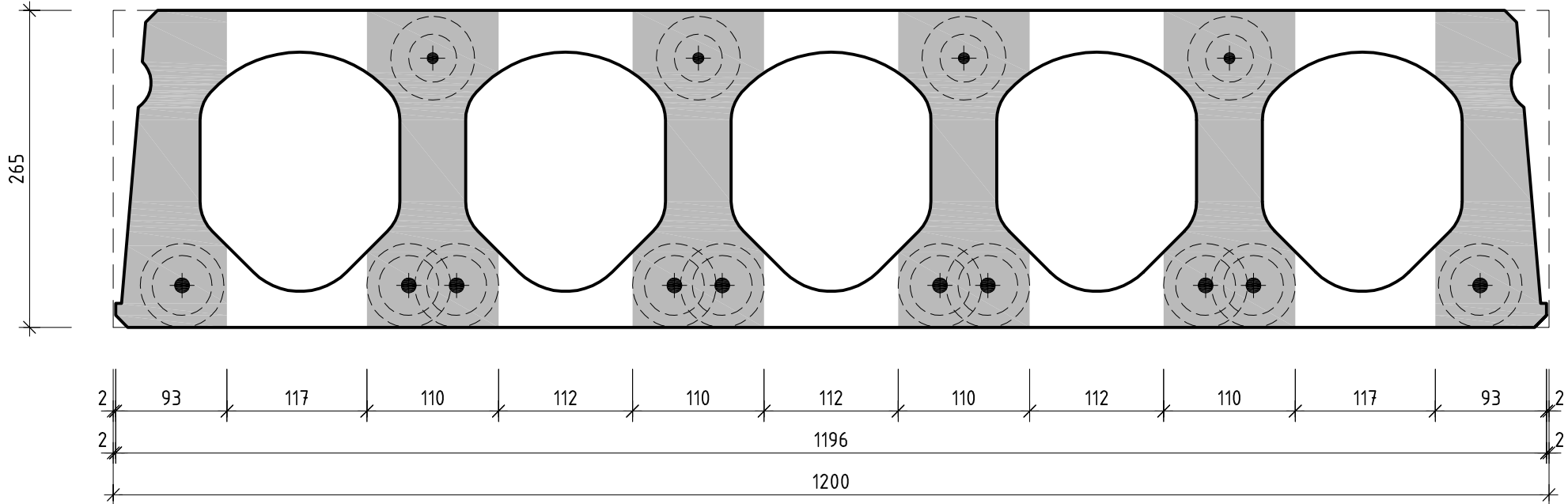
- KOTVENÍ SE MUSÍ PROVÁDĚT KOTVAMI URČENÝMI PRO KOTVENÍ DO PANELŮ SPIROLL A POUZE V MÍSTĚ DUTIN.
- POKUD DOJDE PŘI VRTÁNÍ K PORUŠENÍ VÝZTUŽE V ŽEBRU SPIROLLU, JE NUTNO POSODIT ÚNOSNOST STATIKEM.
- PROSTUPY SKRZ PANEL JE POUZE PŘÍPUSTNÉ PROVÁDĚT POUZE JÁDROVÝM VRTÁNÍM.
- DO PANELU JE ZAKÁZÁNO SEKAT.

LEGENDA

 ZÓNY, KDE JE VRTÁNÍ ZAKÁZÁNO

VRTACÍ ZÓNY PANELŮ HCE265 0/8x, 0/6, 0/8, 0/10, 4x/6

M=1:5



POZNÁMKY

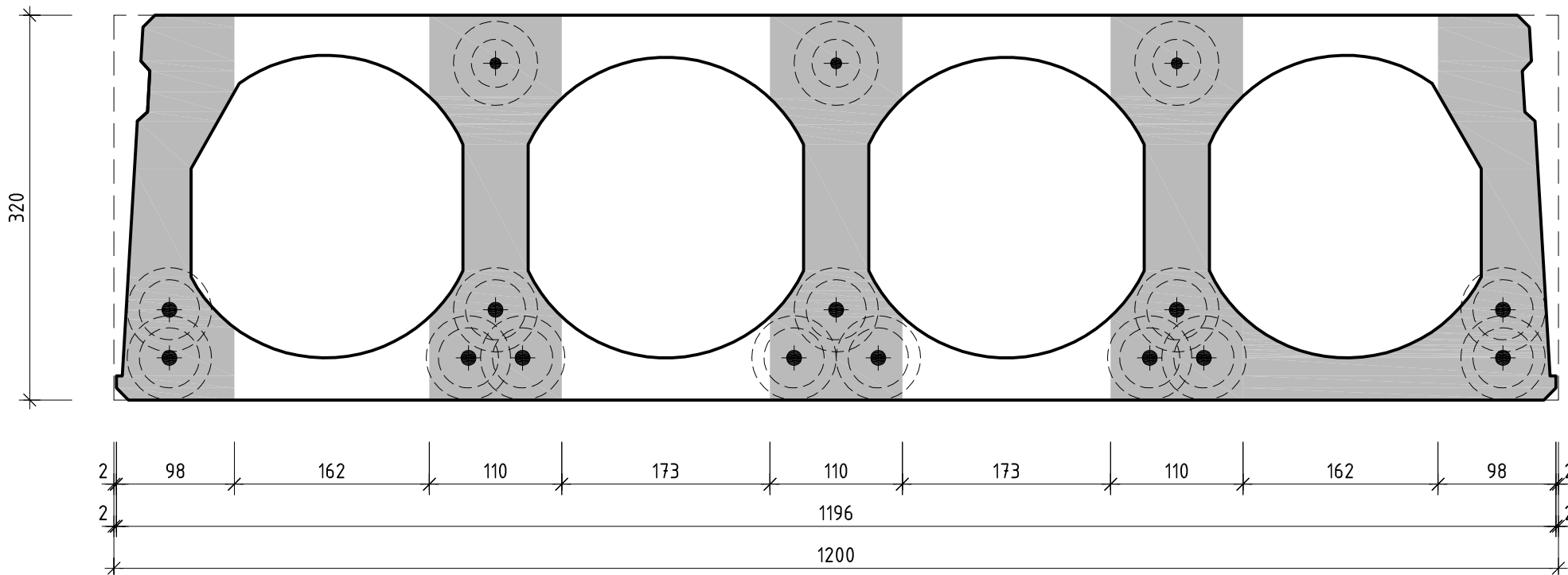
- KOTVENÍ SE MUSÍ PROVÁDĚT KOTVAMI URČENÝMI PRO KOTVENÍ DO PANELŮ SPIROLL A POUZE V MÍSTĚ DUTIN.
- POKUD DOJDE PŘI VRTÁNÍ K PORUŠENÍ VÝZTUŽE V ŽEBRU SPIROLLU, JE NUTNO POSODIT ÚNOSNOST STATIKEM.
- PROSTUPY SKRZ PANEL JE POVOLENO PROVÁDĚT POUZE JÁDROVÝM VRTÁNÍM.
- DO PANELU JE ZAKÁZÁNO SEKAT.

LEGENDA

 ZÓNY, KDE JE VRTÁNÍ ZAKÁZÁNO

VRTACÍ ZÓNY PANELŮ HCE320 0/7, 0/9, 0/11, 0/13, 3x/13

M=1:5



LEGENDA



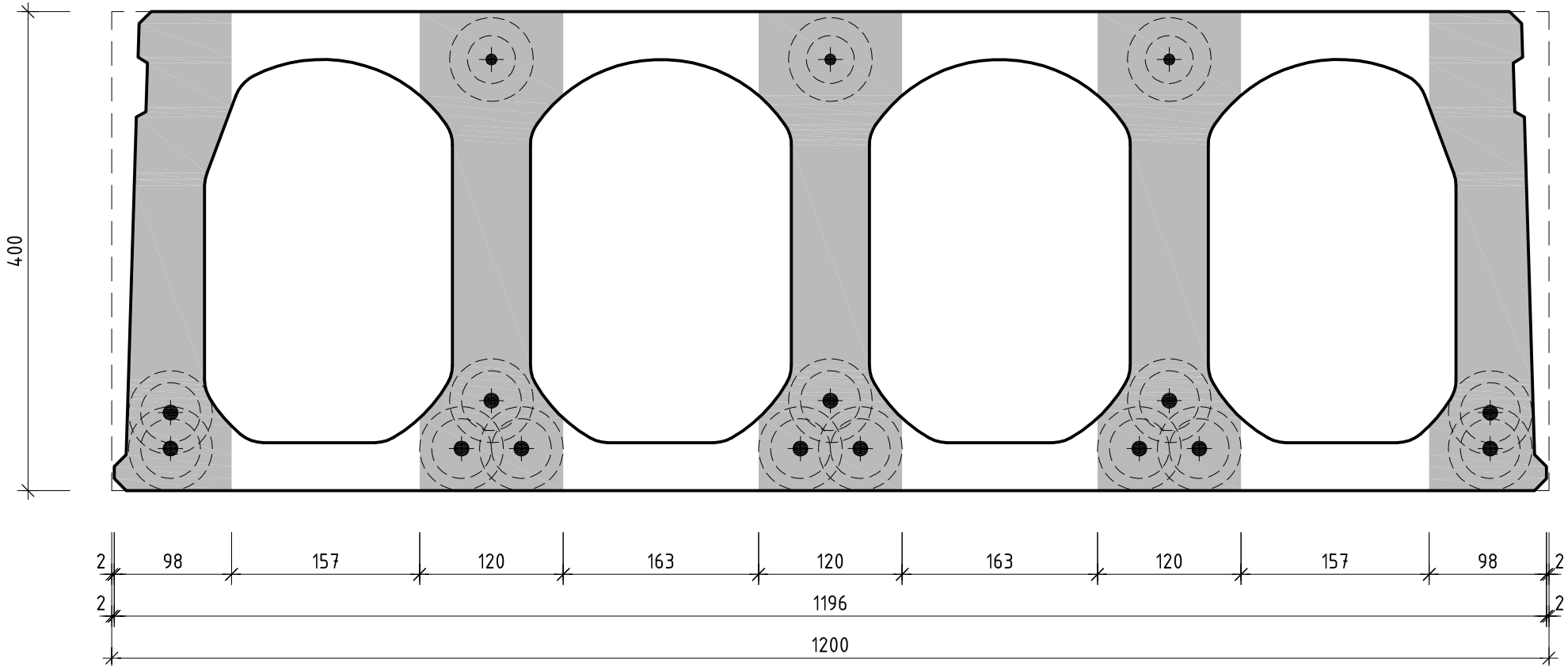
ZÓNY, KDE JE VRTÁNÍ ZAKÁZÁNO

POZNÁMKY

- KOTVENÍ SE MUSÍ PROVÁDĚT KOTVAMI URČENÝMI PRO KOTVENÍ DO PANELŮ SPIROLL A POUZE V MÍSTĚ DUTIN.
- POKUD DOJDE PŘI VRTÁNÍ K PORUŠENÍ VÝZTUŽE V ŽEBRU SPIROLLU, JE NUTNO POSODIT ÚNOSNOST STATIKEM.
- PROSTUPY SKRZ PANEL JE POVOLENO PROVÁDĚT POUZE JÁDROVÝM VRTÁNÍM.
- DO PANELU JE ZAKÁZÁNO SEKAT.

VRTACÍ ZÓNY PANELŮ HCE400 0/7, 0/9, 0/11, 0/13, 3x/13

M=1:5



LEGENDA

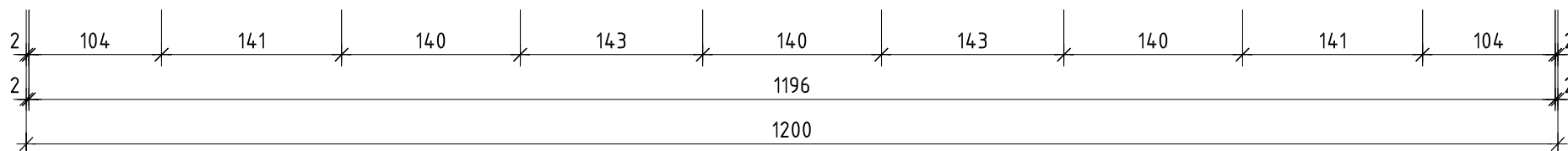
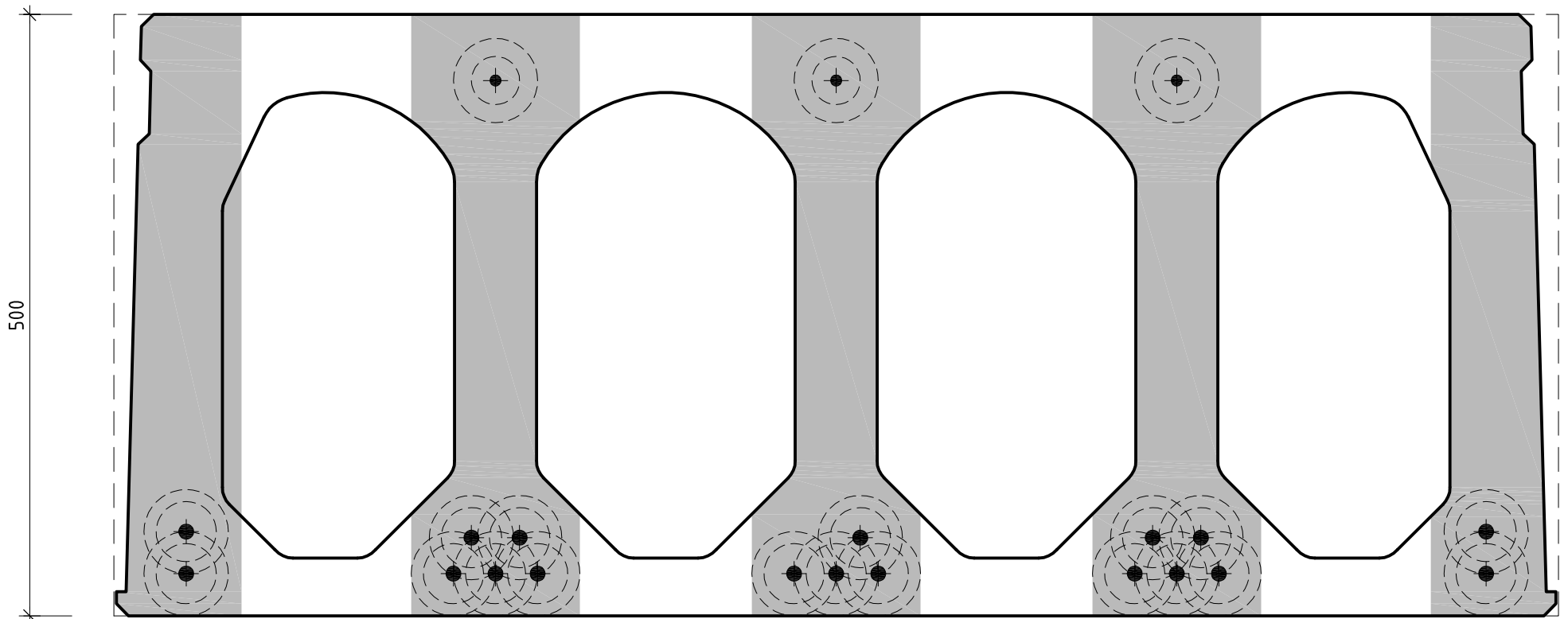
 ZÓNY, KDE JE VRTÁNÍ ZAKÁZÁNO

POZNÁMKY

- KOTVENÍ SE MUSÍ PROVÁDĚT KOTVAMI URČENÝMI PRO KOTVENÍ DO PANELŮ SPIROLL A POUZE V MÍSTĚ DUTIN.
- POKUD DOJDE PŘI VRTÁNÍ K PORUŠENÍ VÝZTUŽE V ŽEBRU SPIROLLU, JE NUTNO POSODIT ÚNOSNOST STATIKEM.
- PROSTUPY SKRZ PANEL JE POVOLENO PROVÁDĚT POUZE JÁDROVÝM VRTÁNÍM.
- DO PANELU JE ZAKÁZÁNO SEKAT.

VRTACÍ ZÓNY PANELŮ HCE500 0/9, 0/11, 3x/14, 3x/16, 3x/18

M=1:5



LEGENDA



ZÓNY, KDE JE VRTÁNÍ ZAKÁZÁNO

POZNÁMKY

- KOTVENÍ SE MUSÍ PROVÁDĚT KOTVAMI URČENÝMI PRO KOTVENÍ DO PANELŮ SPIROLL A POUZE V MÍSTĚ DUTIN.
- POKUD DOJDE PŘI VRTÁNÍ K PORUŠENÍ VÝZTUŽE V ŽEBRU SPIROLLU, JE NUTNO POSODIT ÚNOSNOST STATIKEM.
- PROSTUPY SKRZ PANEL JE POVOLENO PROVÁDĚT POUZE JÁDROVÝM VRTÁNÍM.
- DO PANELU JE ZAKÁZÁNO SEKAT.