

VIDITELNÁ „KOLEJNIČKOVÁ“ KONSTRUKCE**SYSTÉM
C/UL**

Krátký popis : Podhledová konstrukce s viditelnými nosnými profily šířky 14,3 mm s mezerou 7 mm, v barevných kombinacích bílá/bílá, bílá/vnitřní povrch černý. Napojení na okolní konstrukce standardně pomocí okrajového L-profilu v odpovídající barvě, napojovaného v rozích nakoso. Každá deska je vyměnitelná, desky vkládané jednoduše do nosného rastru jsou opatřeny hranou Tegral 15/90. Standardní formát je 600x600 mm, je možné specifikovat i pro formát 1200x600 mm, 1200x300 mm, ostatní formáty na vyžádání.

Mnohostranné využití ve vstupních halách, kancelářských i reprezentativních prostorech, protože je kdekoliv možný snadný přístup k vedením v mezistropním prostoru, další funkční prvky jako světla, reproduktory, anemostaty apod.. jsou snadno zabudovatelné.

Požární odolnost : Minerál : dle EN 13501-1 materiál třídy A2_{s1,d0} (Thermatex, Thermatex Acoustic Range, Thermatex Varioline, Armstrong Perla OP),

Zvuková pohltivost : dle DIN 52212, hodnoty jsou pro jednotlivé povrchy v prospektu **Katalog minerálních desek KCS**

Zvuková neprůzvučnost : v závislosti na uspořádání nosné konstrukce a okolních stavebních materiálů; směrné hodnoty pro desky viz prospekt **Katalog minerálních desek KCS**

Tepelná vodivost : dle DIN 52612 $\lambda=0,052-0,057$ W/mK (MINERÁL)

Povrchová úprava : desky Thermatex jsou opatřeny nátěrem disperzní barvou, základní odstín bílá podobná RAL 9010, desky Thermatex Acoustic mají povrchovou úpravu z netkané textilie, desky Thermatex Varioline je možné upravit digitálním tiskem vzorem dle vlastní volby

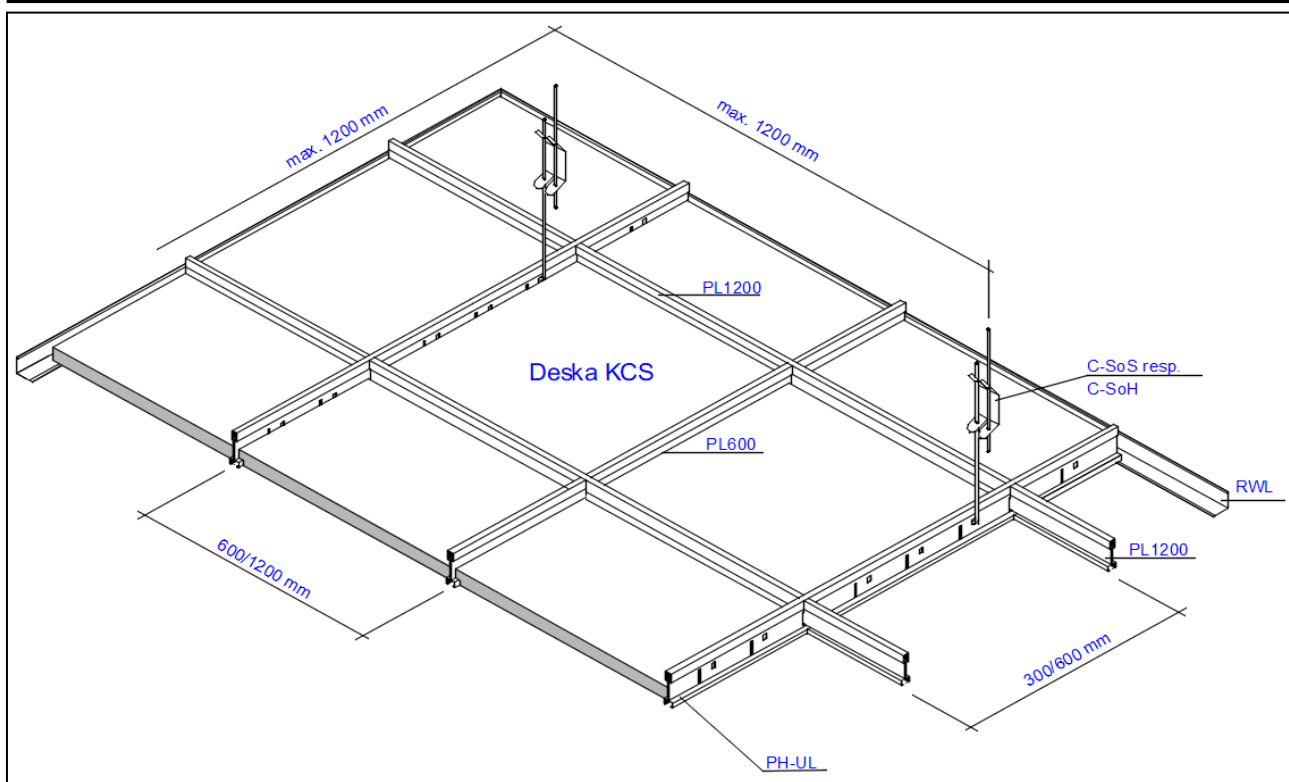
Používané dezény : desky Thermatex, Thermatex Acoustic Range, AMF-Thermatex Varioline viz **Katalog minerálních desek KCS**.

Světelná odrazivost : pro bílou barvu neoslnivá, podle povrchu až 90%

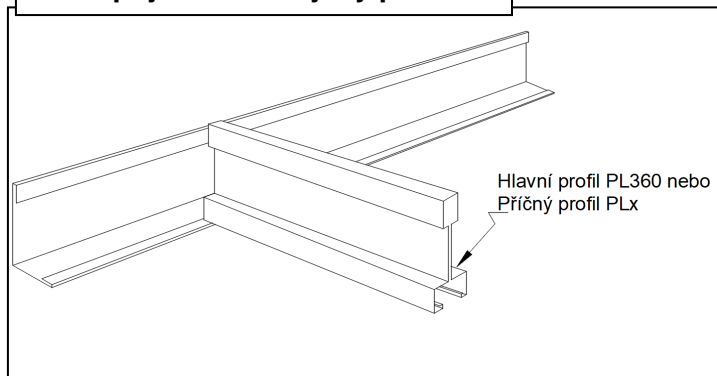
Poskytované služby : technické poradenství, texty materiálové specifikace, návrh technických řešení, výpočty, vzorky apod. obdržíte bezplatně a nezávazně na požádání.

Montáž : Dle montážního předpisu KCS. Pokud jsou zvláštní požadavky (např. na zvýšenou požární odolnost, zajištění zvukové neprůzvučnosti apod.) je nutno použít úředně schválených provedení jednotlivých prvků.

Související podklady : Všeobecné montážní podmínky pro montáž podhledů KCS



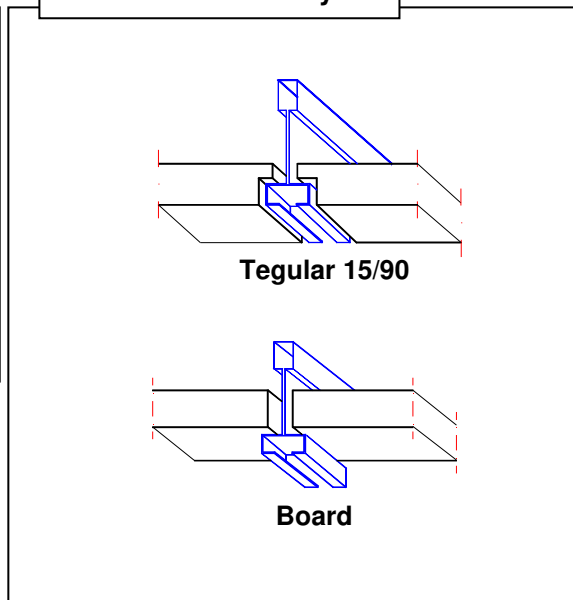
Napojení na okrajový profil



Použité montážní prvky :

- PL360G(W/R)** Hlavní nosný profil 3,60 m dlouhý
- PL120G*/
PL60G*** Příčný profil 0,6/0,625/1,2/1,25 m
- S10** Závěs s fixovacím perem
- DoS/SoS** Závěs s očkem
- DoH/SoH** Závěs s háčkem
- RWL** Okrajový profil 3 m dlouhý

Provedení hrany



Barevné kombinace profilů

Vnější povrch	Vnitřní povrch
Bílá	Bílá
Bílá	Černá

Postup montáže :

Podhled může být instalován v prostorech s dokončenými omítkami a ostatními mokkými procesy (včetně asfaltových potěrů), se zabudovanými výplněmi otvorů. Systém vytápění by měl být v provozu a v místnostech by měla být zaručena pracovní teplota v rozmezí od 15 do 30°C. Relativní vzdušná vlhkost nesmí přesáhnout 95% (pro vybrané dezény Thermatex 90%). V případě, že se předpokládá vyšší relativní vzdušná vlhkost, je nutno učinit další technická opatření.

Nejdříve je na zdi, sloupy, příčky a pod. připevněn v příslušné výšce okrajový profil RWL (jsou ale možné i další varianty napojení na zdi – viz Všeobecné technické podmínky pro montáž podhledů KCS). Následně jsou na nosnou konstrukci stropu v osových vzdálenostech odpovídajících rozměru rastru zavěšeny příslušným způsobem (pomocí rychlozávěsu S10, SoS/ SoH apod.) hlavní profily PL360G a adjustovány v požadované výšce, přitom je nutno dbát na rovnoběžnost profilů a umístění otvorů pro vložení příčných profilů tak, aby byla zajištěna pravouhlost rastru, přitom na krajích se profily ukládají na okrajový profil. Vzdálenost závěsů je závislá na použitém rastru, musí být ale dodrženo pravidlo, že jednomu závěsu přiléhá max. 1,5 m² zavěšené plochy podhledu. Do hlavních profilů se vloží příčné profily PLx. Dlouhé příčné profily PL120 jsou vždy zásadně vloženy do hlavních profilů. Správnou polohu rastru je možno zajistit občasným vložení desky příslušného formátu do konstrukce. Pravouhlost rastru je možno zkontrolovat např. změřením úhlopříček pro vložení jedné desky; úhlopříčky se sobě musejí rovnat. Do takto vzniklé konstrukce se vkládají stropní desky.

V případě, že je požadováno do podhledu instalovat bodová či reflektorová svítidla, doporučujeme je osadit na přídatnou tuhou desku (např. z překližky) nebo profily, přenášející zatížení svítidla na nosné profily.

Pokud se má na podhled ukládat vrstva izolačního materiálu (jako zvuková nebo tepelná izolace), doporučujeme ji ukládat na pomocnou konstrukci (z drátů apod.) tak, aby neležela přímo na deskách podhledu.

Formát rastru	Spotřeba materiálu na 1 m ² plochy podhledu (orientační hodnoty bez prořezu)							
	Desky KCS	PH-UL360 Hlavní profil	SoS Rychlozávěs	PL60 Příčný profil	PL120 Příčný profil	RWL Okrajový profil	Vzdálenost hlavních profilů	Vzdálenost závěsů
mm x mm	ks	bm	ks	bm	bm	bm	m	m
600 x 600	2,78	0,84	0,67	0,84	1,67	0,60	1,20	1,25
600 x 1200	1,39	0,84	0,67		1,67	0,60	1,20	1,25

Zvláštní délky na objednávku

Změny vyhrazeny

Uvedené údaje jsou informativní a výrobce nezodpovídá za případné vady či nedostatky způsobené nesprávnou interpretací. Výrobce si vyhrazuje právo na provádění změn v označení nebo použitých prvcích.